

zeer lange platte draaistelwagens



Rbps - wagens zijn platte draaistelwagens met een lengte van 25 m, waardoor ze uitermate geschikt zijn voor het vervoer van profielen, platen of andere goederen met zeer grote lengte.

Draairongen van 1,70 m verhinderen dat de goederen zijwaarts verschuiven of omkantelen. Dank zij de aanwezigheid van vaste laadbalken liggen de goederen wat hoger dan de wagnvloer, zodat de behandeling met kabels vergemakkelijkt wordt.

De wagens hebben een grote radstand, wat wel problemen kan scheppen wanneer de geïsoleerde spoorstaven niet lang genoeg zijn. Daarom is voor vervoer op bepaalde trajecten vooraf een toelating vereist.

De gegevens in verband met de toelaatbare belading en geconcentreerde lasten staan op de zijkant van de wagen vermeld. De gebruikers worden dan ook verzocht na te gaan of hun lading binnen de voorgeschreven grenzen blijft.



Het Departement
Marketing - Verkoop
Afdeling Logistiek 50.33
tel.: 02 / 525.4467
4469

Raadpleeg de specialisten:

Neem inlichtingen alvorens deze wagens te kiezen.

Is het werkelijk de aangewezen wagen voor het vervoer van uw goederen?

Is het de geschikste wagen?

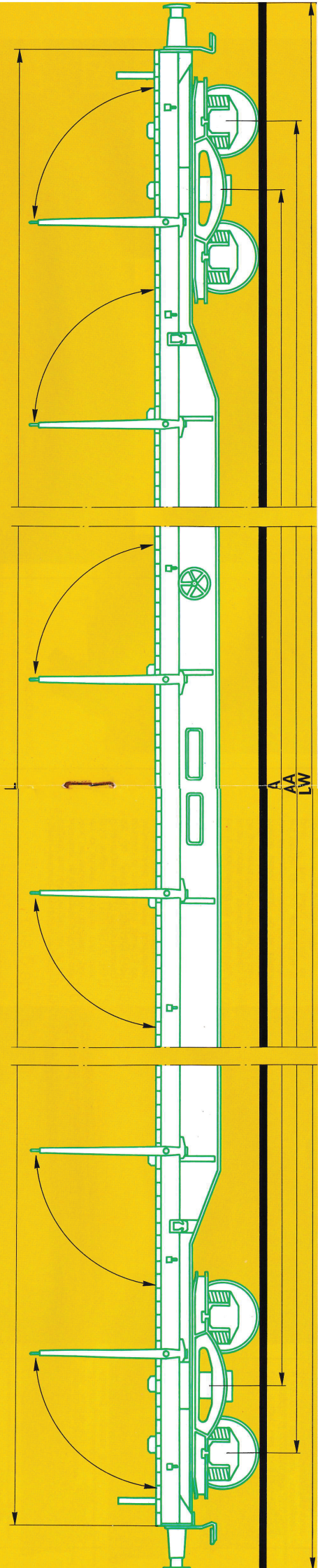
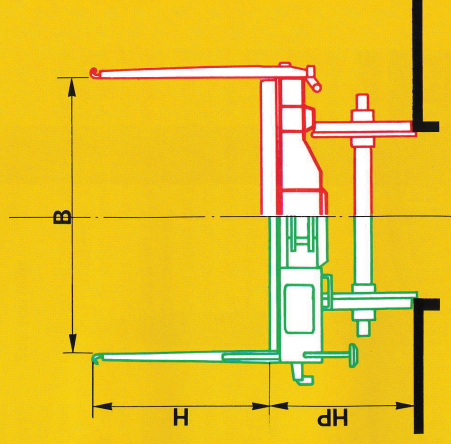
Die vragen, en nog andere van technische of commerciële aard, kunt u aan onze specialisten voorleggen. Ook bij de handelsagentschappen van de NMBS kunt u te rade gaan.

R platte wagen van gewoon type

b p s nuttige lengte: 22 m
zonder schotten
geschikt om te rijden tegen 100 km/h



1	Lettercode UIC	Rbpps
2	Type	3410 A1
3	Aantal	125
4	Nummer van de wagen internationale code serienummer	8188 3932 000 199
5	Constructiejaar	1980
6	Totale lengte = LW	mm 26.240
7	Afstand tussen de spijlen van de draaistellen = A	mm 21.200
8	Afstand tussen de eindassen = AA	mm 23.000
9	Totale breedte = BW	mm 2.984
10	Vloerhoogte = HP	mm 1.305
11	Nuttige lengte = L	mm 25.000
12	Nuttige breedte = B	mm 2.500
13	Kopschotten	-
14	Beweegbare zijrongen aantal	2 x 8
15	Vaste leibalken aantal	1.665
16	Gemiddelde tarra hoogte boven de vloer = h	mm 105
17	Toegelaten lasten	t 28,9
18	Maximale geconcentreerde lasten	m-t a-a 3,1 25 27 b-b 9,2 31 41 c-c 15,2 38 49 d-d 21,2 48 49 e-e 22,8 49 45



Zeer lange platte draaistelwagen



REM	0-GP	24t	48t
FREIN		40t	

	m	t	t
a-a	3.1	25.0	27.0
b-b	9.2	31.0	41.0
c-c	15.2	38.0	49.0
d-d	21.2	48.0	49.0
e-e	22.8	49.0	45.0

