

DÉSENGAGEUR ÉLECTRIQUE POUR SIGNAUX SYSTÈME BREVETÉ A.C.E.C.

656.25

INTRODUCTION.

Le désengageur est un accouplement électrique intercalé dans la transmission d'un signal.

L'un des deux groupes d'organes constituant l'accouplement est relié à la transmission actionnée par le levier

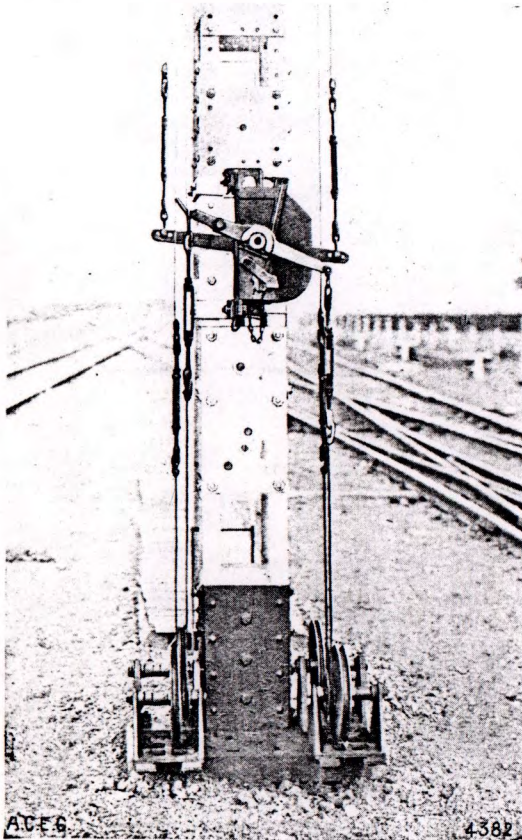


Fig. 1

de manœuvre du signal, l'autre, est relié à la palette, au moyen d'un levier et de la tringle ou des fils de commande.

Les deux groupes d'organes peuvent être rendus solidaires par un dispositif comprenant un électro-aimant.

On conçoit que le passage du courant dans cet électro, et, par conséquent, la possibilité de la mise au passage de la palette, peuvent être subordonnés à diverses conditions. Celles-ci sont réalisées très aisément, par simple interposition, dans le circuit électrique, de contacts

actionnés par les organes des appareils dont le fonctionnement doit permettre la mise au passage du signal.

Les cas d'application du désengageur sont nombreux ; nous en décrivons quelques-uns dans la suite.

Rappelons d'abord qu'un bon accouplement électrique doit satisfaire aux conditions suivantes :

1. *Il doit être étanche* ; car il est placé sans protection spéciale sur un sémaphore, ses organes intérieurs doivent être à l'abri des insectes, de la poussière et de la pluie.
2. *Il doit être peu encombrant* pour ne pas sortir du gabarit et ne pas surcharger le sémaphore. Il y a parfois deux et même trois appareils sur le même mât.

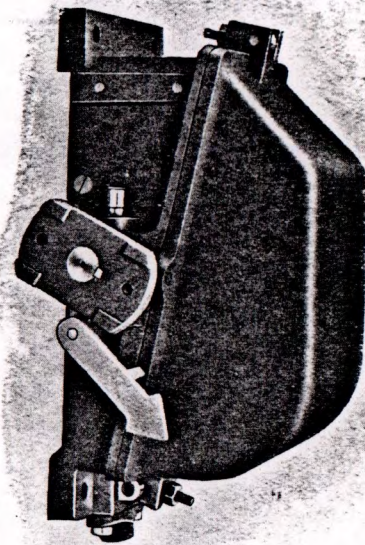


Fig. 2

2297

3. *L'entretien doit être commode, le graissage facile.* Le désengageur est, en effet, souvent placé dans de petites gares ou en pleine voie sur des avertisseurs. D'autre part, le personnel chargé de l'entretien est

peu nombreux; c'est souvent un manœuvre quelconque qui est chargé du graissage.

4. *Le désengageur doit être robuste*, afin de pouvoir résister aux chocs causés par la remise à l'arrêt de la palette.
5. *Les pièces doivent être interchangeable* pour faciliter les réparations sur place.
6. *Un appareil gauche*, c'est-à-dire attaqué par la transmission à gauche, *doit être facilement transformable* en un appareil droit, c'est-à-dire attaqué par la transmission à droite.
7. *Le désaccouplement doit être assuré*, lorsque l'électro n'est pas sous courant. Il ne faut pas que, par suite du magnétisme rémanent, l'armature puisse être maintenue au collage.
8. Lorsque la palette a été mise au passage, *l'effort*, produit par son poids sur la tringle de commande, *se reporte sur les organes de l'accouplement*. Il est

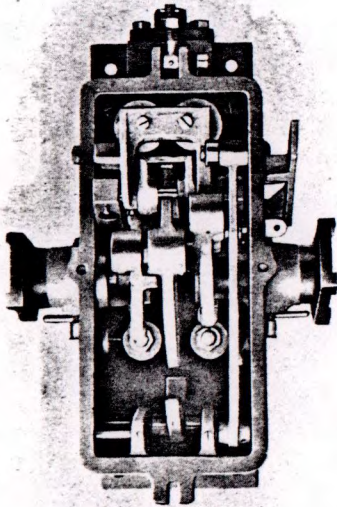


Fig. 3

2298

nécessaire que ces organes soient combinés de façon que l'effort exercé sur le dispositif commandé par l'armature de l'électro soit minime et n'empêche pas le désaccouplement de se produire lors de la désexcitation de l'électro.

9. *La consommation de courant doit être très faible*.

L'appareil doit pouvoir fonctionner un temps assez long avec 2 ou 3 éléments de pile, genre Leclanché. Il est évident que, dans la plupart des cas, on ne peut songer à amener au poste de commande un transport

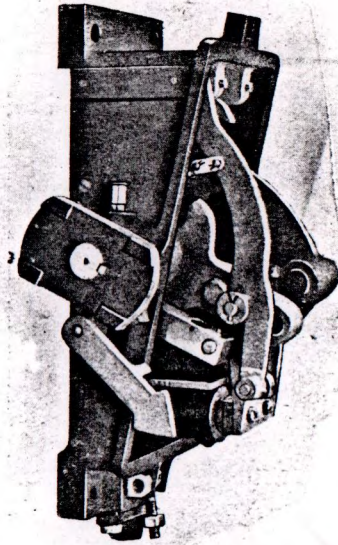


Fig. 4

2299

de force pour l'actionnement de quelques désengageurs, ou faire usage d'accumulateurs qui exigent des soins fréquents et des appareils pour la charge.

10. *Le collage de l'armature de l'électro doit être produit mécaniquement* lorsque le levier entraîneur est remis à l'arrêt; car la faible puissance de l'électro ne permet une attraction convenable que lorsque l'armature est collée contre les noyaux des bobines.
11. Au début de la manœuvre du levier de commande, et pendant que le levier entraîneur décrit un angle de quelques degrés, *l'armature de l'électro doit rester au collage* afin de permettre un certain réglage de la transmission. Le levier, continuant sa course, libère alors l'armature et attaque ensuite, si l'électro est excité, le mécanisme relié à la palette. Le bon fonctionnement de l'appareil exige donc une certaine course à vide.
12. *Des électros mobiles* avec un des deux groupes d'organes constituant l'accouplement et, par conséquent, les connexions souples, *doivent être proscrits*.

13. Lorsque la palette est retombée à l'arrêt par suite de la désexcitation de l'électro, et pendant que le levier de manœuvre est encore renversé en cabine, *il doit être impossible de remettre, à la main, le signal au passage en tirant sur la tringle de commande de la palette.*
14. L'appareil doit porter un dispositif qui permet de rendre solidaire les deux groupes d'organes de l'accouplement en cas de dérangement de la partie électrique. *Le désengageur devient ainsi un accouplement mécanique direct.*
15. Il est nécessaire de protéger l'appareil contre les effets de la foudre, dans le cas où l'électro est relié à la cabine par fil aérien.

Le désengageur breveté par les A.C.E.C. remplit toutes ces conditions.

DESCRIPTION DE L'APPAREIL

Le désengageur ou slot électrique est représenté schématiquement *figures 6 à 10*. Les *fig. 6 et 7* montrent l'appareil de face et de profil, au repos. Les *fig. 8, 9 et 10*, montrent l'appareil dans les diverses phases du fonctionnement.

Le levier entraîneur 1, actionné par la commande mise sous la dépendance du signaleur, tourne autour de l'axe 2; ce levier 1 porte un taquet d'entraînement rapporté 3, qui travaille en combinaison avec l'accoupleur 8 dont il sera question plus loin et un galet 4 qui agit sur le levier 21 dont il sera également parlé plus en détail ci-après.

Le levier entraîné 5, en relation avec la tringle de commande de la palette, tourne autour de l'axe 6; ce levier porte, articulée en 7, la pièce d'accouplement 8, qui présente, en 9, un redan d'entraînement; d'autre part, la pièce 8 est articulée en 10 à une bielle 12 qui est elle-même articulée en 13 au balancier 14. Les axes 2, 6 et 10 sont dans le prolongement l'un de l'autre. Le balancier 14 peut tourner autour de l'axe 15, et son extrémité libre 16 vient, au repos, en-dessous du demi-axe 17 solidaire de l'armature 18 de l'électro-aimant fixe 20. Un contre-poids 19, faisant corps avec la même armature 18, sert à produire le décollage de celle-ci, lorsque l'électro 20 est désexcité et que, d'autre part, l'armature est libérée par le galet 25 du levier 21. Le levier 21, mobile autour de l'axe fixe 23, porte, en 22, un plan incliné travaillant en combinaison avec le galet 4 du levier entraîneur 1 et, en 24, un contre-poids ou un ressort qui tend à pousser le levier 21 vers la droite et, par suite, à coller l'armature 18 contre les noyaux de l'électro 20, si le galet 4 le permet.

FONCTIONNEMENT

L'appareil, constitué ainsi qu'il vient d'être indiqué et se trouvant au repos, *fig. 6 et 7*, supposons que l'électro 20 étant excité, le levier entraîneur 1 soit actionné.

Dans la première partie de sa course, *fig. 8*, ce levier 1, par l'intermédiaire du galet 4, agissant sur le plan incliné 22 du levier 21, repousse ce dernier vers la gauche, de sorte que le galet 25 libère l'armature 18. Cette dernière reste au collage, puisque l'électro 20 est excité. Dans ces conditions, le balancier 14 est immobilisé par le demi-axe 17; l'axe 13 est fixe, de même que l'axe 10.

Le levier 1 continuant sa course, son taquet 3 vient buter contre le redan 9 de l'accoupleur 8, entraîne celui-ci

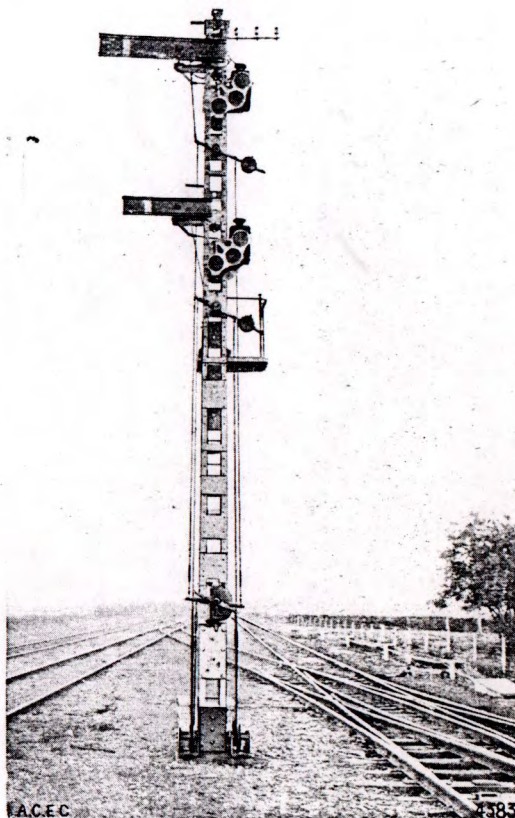


Fig. 5

et, avec lui, le levier 5 qui le porte, ce qui amène la palette au passage, voir *fig. 9*.

Si, pour une cause quelconque, l'électro 20 ne reçoit plus de courant, le contre-poids 19 décolle, entraîne l'armature 18 de cet électro et, avec elle, le demi-axe 17 qui, en tournant, libère le balancier 14, *fig. 10*.

Sous l'effort exercé par la palette, donc par le levier 5 sur l'accoupleur 8, le taquet 3 restant fixe, la pièce 8 tourne autour de l'axe 7. La bielle 12, avec l'axe 10 et le balancier 14, se déplacent vers le haut. Le redan 9 échappe alors au taquet 3 de sorte que l'accoupleur 8 et le levier 5, sous l'effort de la palette, retombent dans leur position primitive, ce qui ramène le signal à l'arrêt.

Si l'on suppose maintenant

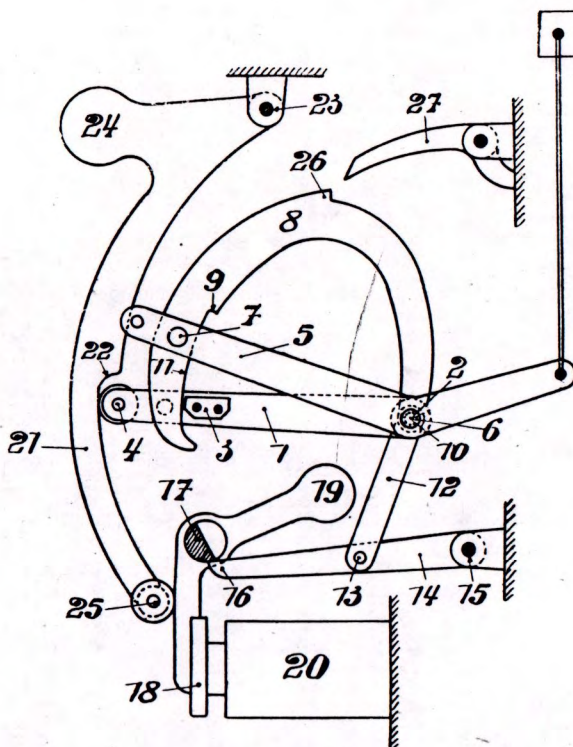


Fig. 6

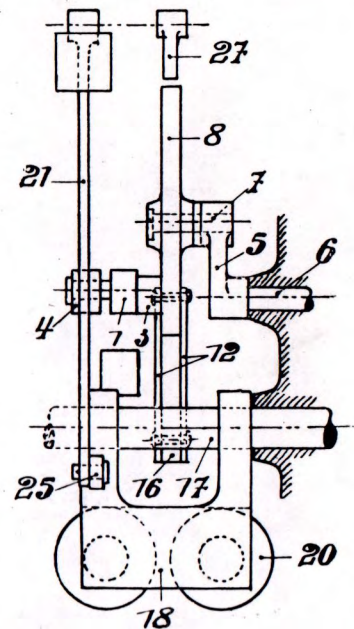


Fig. 7

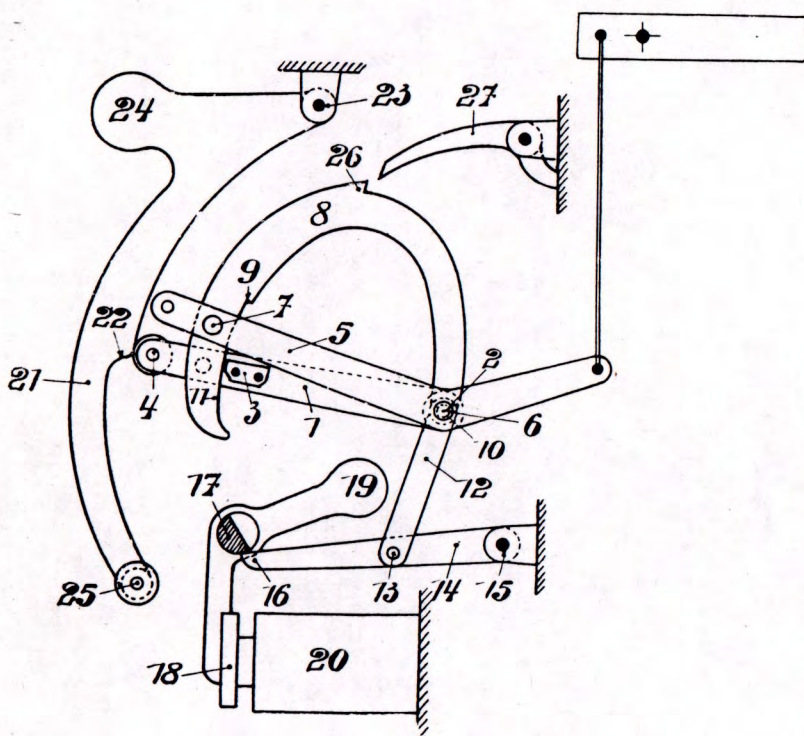


Fig. 8

que le levier 1 est ramené par le signaleur dans sa position normale, le levier 21, au moment où le galet 4 dépasse le plan incliné 22, est repoussé vers la droite grâce à son contrepoids 24, de sorte que sous l'action du galet 25, l'armature 18 est ramenée au collage.

Supposons qu'au moment où le levier 1 est manœuvré, l'électro-aimant 20 ne soit pas excité. Dans ce cas, le demi-axe 17 tourne dès que le galet 25 a libéré l'armature 18, en raison de la poussée exercée par le galet 4 sur le levier 21. Le balancier 14 est donc libéré et, au moment où le taquet 3 attaque le redan 9, l'accoupleur 8 tourne autour de l'axe 7 sans faire bouger le levier 5, maintenu dans sa position par le poids de la palette. L'appareil se trouve, en fin de compte, dans la situation représentée fig. 10.

En 26 et 27 est prévu un dispositif, dont le but est d'empêcher toute remise intempestive de la palette dans la position « PASSAGE », lors que l'accou-

MISE HORS SERVICE
DE L'ACCOUPLÉMENT ÉLECTRIQUE

On peut rendre solidaires les deux groupes d'organes de l'accouplement, en cas de dérangement de la partie électrique. L'appareil est muni d'un index *i*, placé à l'extérieur de la boîte *b* (fig. 2, 11 et 12). Un axe *o* traversant la paroi, est solidaire, de l'index et d'une pièce *p* située à l'intérieur de *b*. L'index porte un téton *t* qui vient se placer contre un téton *t'* rivé sur *b*. Un cadenas maintient les têtes l'un contre l'autre et immobilise, par conséquent, l'index.

Pour rendre solidaires les deux groupes d'organes de l'accouplement, il suffit de tenir mécaniquement l'armature (*a*) collée contre les noyaux de l'électro. A cet effet, après avoir retiré le cadenas, on soulève l'index *i* et on l'amène dans la position représentée fig. 12. La pièce *p* vient se placer en-dessous et contre la pièce *C*, solidaire de l'armature, et le téton *t* contre *t''* rivé sur *b*. En réunissant *t* et *t''* par le cadenas, on empêche *c* et, par conséquent, l'armature de se déplacer.

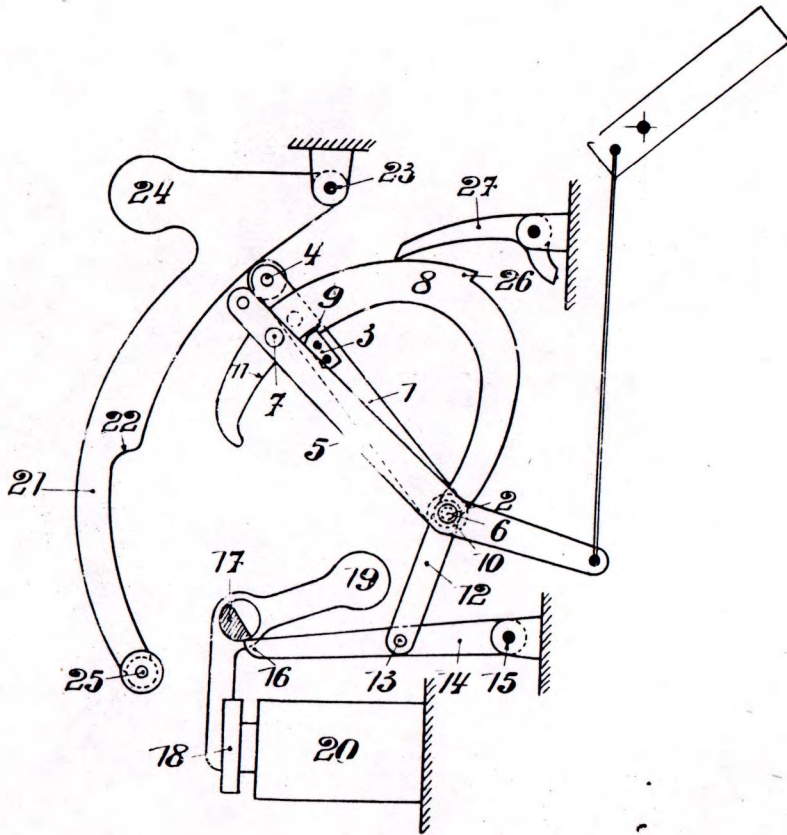


Fig. 9

plement a été rompu et que le levier de manœuvre est encore renversé en cabine.

Ainsi qu'on le remarque sur les figures 8 et 9, lors d'une mise au passage normale, l'accoupleur 8 passe en-dessous du cliquet 27. Si la palette est retombée automatiquement à l'arrêt, voir fig. 10, et si l'on essaie de la remettre intempestivement au passage, en agissant sur la tringle, on voit que le levier 5 et, avec lui, l'accoupleur 8 tendent à tourner autour de l'axe 6; le cran 26 remonte et vient buter immédiatement contre le bec du cliquet 27; le mouvement est ainsi aussitôt empêché.

En pratique, le désengageur peut être transformé, en quelques minutes, d'appareil « GAUCHE » en appareil « DROIT ». Les deux leviers 1 et 5 sont, en effet, identiques: en reportant le taquet 3 et le galet 4 sur le levier 5, l'accoupleur 8 sur le levier 1, le levier 21 dans la position symétrique de celle qu'il occupe et en réglant les butées réglables de ces organes, non représentées sur la figure, la transformation est faite. Une chaînette, fixée au bâti du désengageur et au couvercle, permet de laisser pendre ce dernier lorsque l'appareil est ouvert.

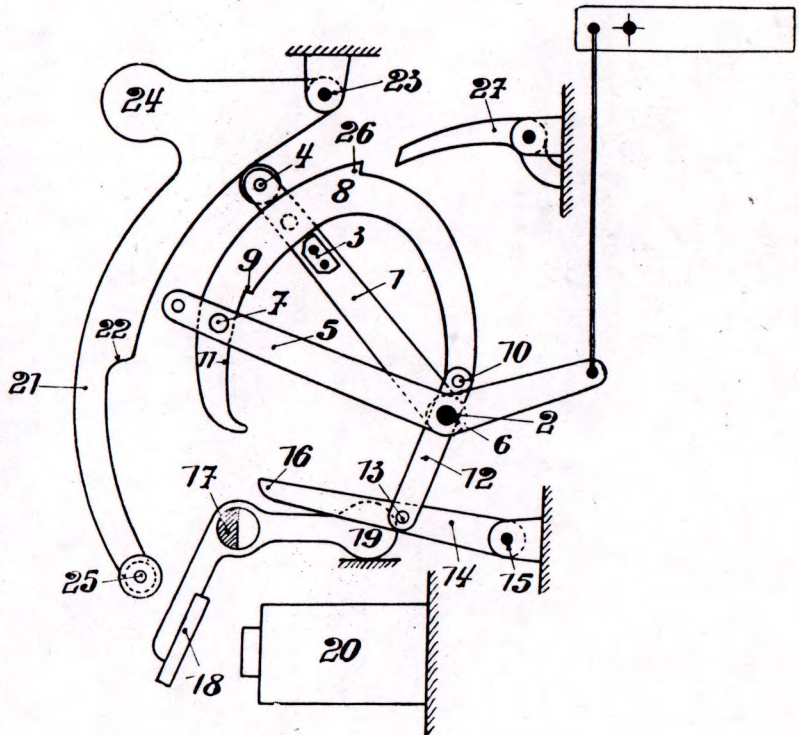


Fig. 10

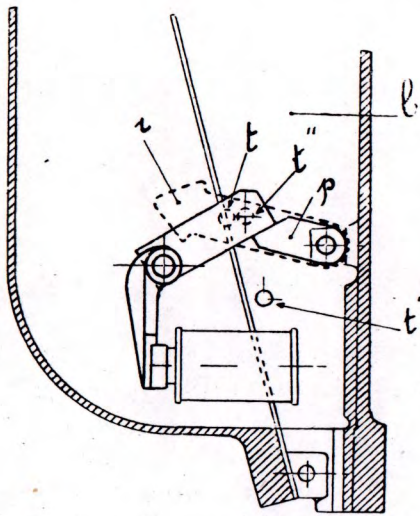


Fig. 11

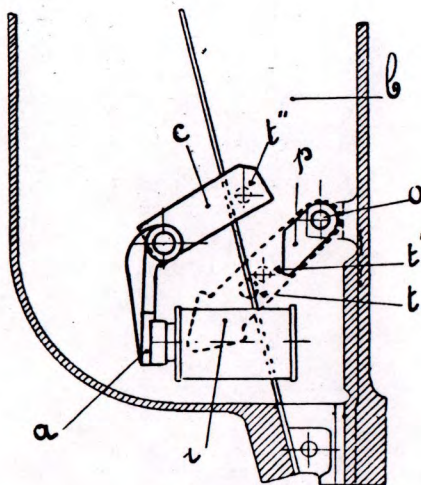


Fig. 12

FIXATION DU DÉSENGAGEUR
MODE D'ACTIONNEMENT DE LA PALETTE
ET DU LEVIER ENTRAINEUR
PRÉCAUTION A PRENDRE

Le désengageur est fixé sur le sémaphore à l'aide de plats pliés et de boulons ainsi qu'il est clairement montré *fig. 13* et *fig. 14*. Sur la partie de l'axe, extérieure à la boîte et solidaire des organes entraînés de l'accouplement, est fixée une pièce *d*, *fig. 13*, sur laquelle est boulonné le levier entraînant la transmission de la palette. Cette transmission peut être constituée par un double fil relié au levier à contrepoids *fig. 14* ou une tringle reliée directement à la palette. Sur la partie extérieure de l'axe *o*,

fig. 14, solidaire des organes entraîneurs de l'accouplement, est fixée une seconde pièce *d* sur laquelle est boulonné le levier entraîneur *m*. Ce dernier peut être actionné, soit par tringle, soit par simple et double fil.

Il est à noter que, dans le cas d'actionnement par simple fil, le levier entraîneur doit être muni d'un contrepoids, pour que le système reprenne sa position primitive, lors de la remise à l'arrêt du levier en cabine.

L'Etat-Belge, depuis 1904 (*), a substitué la manœuvre à double fil des signaux à la manœuvre à simple fil. L'avantage principal de la double transmission réside dans le fait, qu'elle assure mieux la concordance entre la position du levier entraîneur et celle du levier de manœuvre en cabine ; ce dernier commande, en effet, grâce au double fil, la remise en position normale du système, aussi bien que le déplacement actif du levier entraîneur.

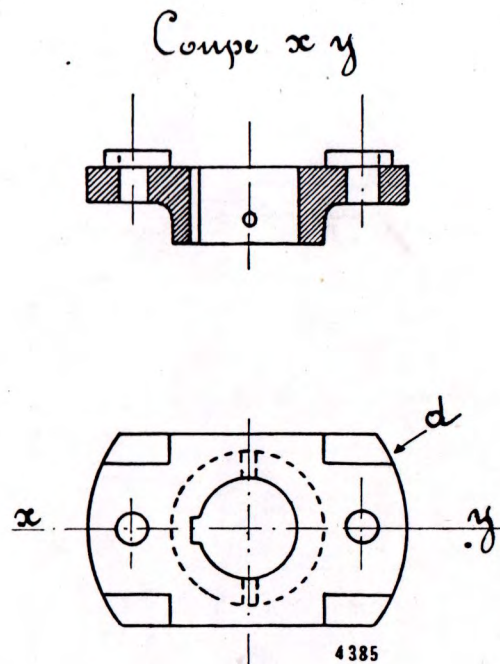


Fig. 13

Afin d'avoir quelque garantie, quant à la mise à l'arrêt de la palette, en cas de rupture du fil de retour, bien que le levier de commande soit renversé en cabine, on fait usage du balancier à dé clic.

Ce balancier *D*, *fig. 14*, repose sur la douille du levier entraîneur *m*. Ces deux pièces ont un axe commun *x* autour duquel le balancier peut pivoter. Le fil de retour *r*

(*) Pour plus de détails, voir *La Nouvelle Signalisation des Chemins de fer de l'Etat-Belge*, par J. Verdeyen et R. Minet. Extrait du bulletin du Congrès des Chemins de fer - Décembre 1922 et Février 1923.

est fixé à l'œillet *e*, tandis que le fil de traction *T* est accroché à l'appendice *K* du balancier. La course du levier *m* et, par conséquent, celle du balancier sont limitées par des butées situées à l'intérieur du désengageur.

Pendant la manœuvre, comme le balancier a une tendance à pivoter autour de *x*, donc à se soulever de son siège, on donne au fil de retour, lors du réglage des

Si cette rupture se produit, lorsque la palette est au passage, *fig. 15*, la traction du fil *T*, fait pivoter *D* autour de l'axe *x*, le balancier quitte son siège et prend la posi-

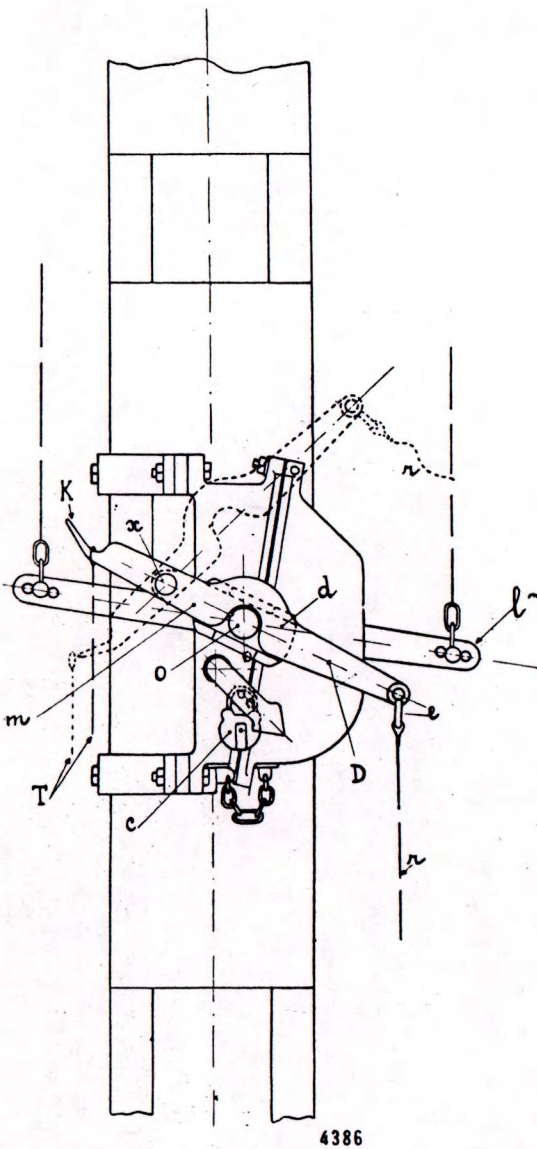


Fig. 14

transmissions, une tension un peu plus élevée que celle du fil de traction.

Voyons maintenant ce qui se produira lors d'une rupture du fil de retour.

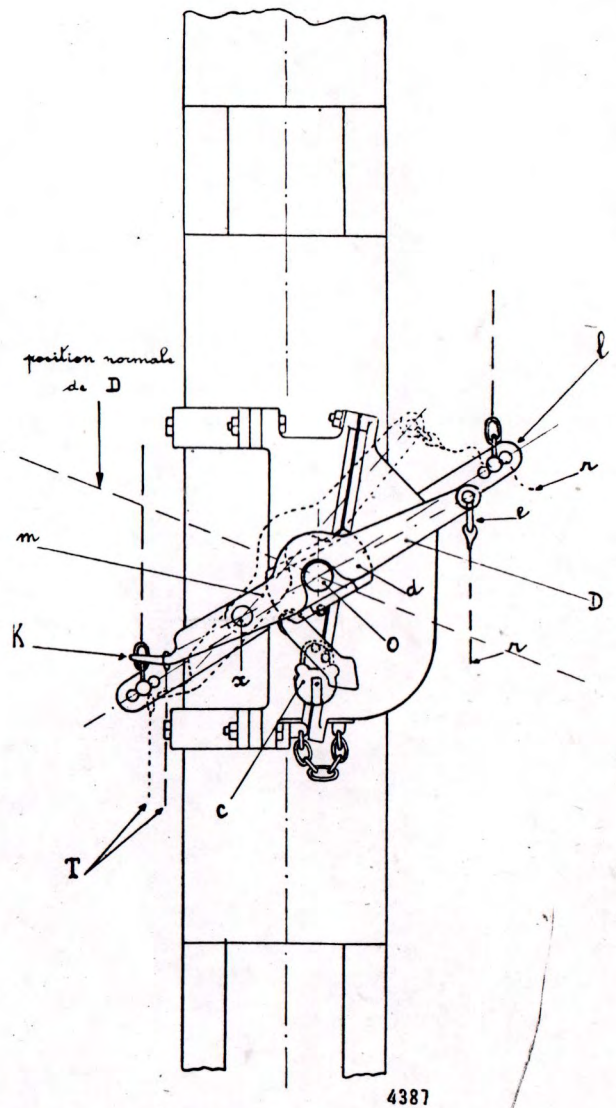


Fig. 15

tion indiquée en traits pointillés sur la *fig. 15*. Le maillon enfilé sur l'appendice se dégage, le fil *T* tombe et la palette, par son poids, retombe automatiquement à l'arrêt, attendu que le levier *m* et le mécanisme qui lui est conjugué n'offrent plus aucune résistance aux efforts des organes de l'accouplement reliés à la palette. Si la rupture du fil *r* se produit quand la palette est à l'arrêt *fig. 14*, il se peut que le fil de traction ne tombe pas de suite, mais

cela n'a pas d'importance, car il tombera à la première manœuvre ; la palette ne pourra se mettre au passage.

Il est évidemment aisé, à l'aide de dispositifs électriques simples, de contrôler en cabine la concordance entre la position de la palette et celle de son levier de commande.

La manœuvre d'un carré ou d'un disque se fait d'une façon absolument analogue.

En vue du réglage de l'appareil, les pièces *d fig. 13* portent un trait, peint en rouge, et qui doit se trouver en regard des têtens - repères fixés au bâti. Ces têtens sont visibles sur la *fig. 4*.

Il y a une précaution importante à prendre : on doit régler le tringlage de façon que le levier entraîneur vienne appuyer contre sa butée au moment où la palette a encore quelques millimètres de course à accomplir. On comprend, en effet, que si la palette vient contre sa butée, avant que le levier entraîneur ait terminé sa course, le signaleur peut exercer une pression considérable sur le redan *9, fig. 9*. Cette pression, se reportant en partie sur le demi-axe *17*, pourrait nuire au bon fonctionnement de l'appareil.

COURSE DE LA TRINGLE RELIÉE A LA PALETTE, EFFORTS EXERCÉS

A l'État-Belge, la course de la tringle, reliée à la palette, limitée de 0 à 45°, est d'environ 100 mm ; si la palette doit passer de la position horizontale à la verticale, la course est de 200 mm.

L'effort à faire sur la tringle peut atteindre 100 kg et plus, dans le cas où il y a des coincements dus à un montage peu soigné du mécanisme de commande de la palette et de l'écran pour lanterne.

Des essais nombreux ont été faits avec le désengageur A.C.E.C. pour voir si, dans les cas les plus désavantageux, la pression sur le demi-axe *17 fig. 9*, n'empêcherait pas celui-ci de tourner, et, par conséquent, la remise à l'arrêt de la palette, lorsque le courant de l'électro est coupé. Ces essais ont démontré, que *pratiquement*, quel que soit l'effort exercé par la tringle, la palette retombe toujours à l'arrêt, lorsque l'électro n'est plus excité.

CONSOMMATION DE COURANT

Le circuit de l'électro du désengageur est alimenté par quelques piles. A l'État-Belge, on se sert de quelques éléments du type Leclanché. On remplace les piles lorsque la tension est descendue à 3 volts environ ; cette tension assure encore une sécurité de fonctionnement suffisante. Les piles étant situées dans la cabine du signaleur, il y a lieu de tenir compte de la chute ohmique en ligne.

Les électros ont une résistance de 100 ohms ; la consommation de courant est donc très faible.

POIDS DE L'APPAREIL

Le poids total du désengageur est de 45 kg.

(A suivre)

R. P.